

Das Ramsey Bandwaagen-System der Serie 17 ist speziell für Anwendungen vorgesehen, die mit hoher Fördergeschwindigkeit betrieben werden oder die eine überdurchschnittliche Genauigkeit von $\pm 0,25\%$ erreichen möchten. Mit dem Ramsey System der Serie 17 können Sie die Produktionsleistung registrieren, überwachen und steuern. Sie erhalten gleichzeitig wichtige Informationen für Ihr Prozessmanagement und über die Produktivität Ihres Prozesses in Ihrem Unternehmen.

Ramsey Serie 17 Bandwaagen-System

Genaueres Wiegen von Schüttgut auf dem Förderband



Das Ramsey Bandwaagen-System der Serie 17 von der Thermo Electron Corporation ist speziell für Anwendungen mit hohen Fördergeschwindigkeiten und hohen Genauigkeitsanforderungen vorgesehen. Die längere Wiegebrücke der Ramsey-Serie 17 macht dieses Modell zu einem hochpräzisen Wiegesystem mit dem eine Genauigkeit von $\pm 0,25\%$ erreicht werden kann.

Durch die lange Wiegebrücke befindet sich das Material länger im Wiegebereich, wodurch Ungenauigkeiten durch Ausrichtungsfehler und negative Bandlaufeinflüsse minimiert werden. Dieses Bandwaagen-System ist in Versionen mit zwei oder vier Wiegerollen erhältlich. Die Ramsey Bandwaagen der Serie 17 kombinieren die bewährte Zuverlässigkeit der Ramsey Wiegebrücke 10-17 und des Ramsey 60-12 Bandgeschwindigkeitssensors

mit der Leistungsstärke und Vielseitigkeit der modernen Elektronik der Ramsey Integratoren der Serien Micro-Tech 2000 und 3000. Mehr Informationen zur Ramsey Micro-Tech Serie Integratoren erhalten Sie mit den entsprechenden Datenblättern.

Anwendungen

Das Ramsey Bandwaagen-System der Serie 17 ist für Produktionsanwendungen vorgesehen, die mit hoher Geschwindigkeit betrieben werden, oder für Prozesse in denen eine überdurchschnittliche Bandwaagengenauigkeit gefordert wird. Mit diesem System können kontinuierliche Förderprozesse von Schüttgütern registriert, überwacht und gesteuert werden. Das System kann die Produktionsleistung, und damit auch den Lagerbestand, überwachen oder die Produktion steuern. Sie erhalten gleichzeitig wichtige Informationen für das Prozessmanagement in Ihrem Unternehmen.



Ramsey 10-17 Wiegebrücke mit vier Wiegerollen

Ramsey Micro-Tech 2001
Wandgehäuse

Bandgeschwindigkeitssensor

Die Wiegebrücke

Das Ramsey Bandwaagen-System der Serie 17 von Thermo Electron enthält die widerstandsfähige, robuste und wartungsfreie Wiegebrücke Ramsey 10-17. Das System ist in fast allen Bandbreiten und Wiegerollenabständen erhältlich.

Der Bandgeschwindigkeitssensor

Der digitale Bandgeschwindigkeitssensor Ramsey 60-12 von Thermo ist eines der zuverlässigsten und genauesten Geschwindigkeitserfassungsgeräte, das für Bandwaagen entwickelt wurde. Die direkte Kopplung des Sensors an die Umlenktrummel oder an eine nicht angetriebene Trommel mit einem großen Durchmesser sorgt für eine präzise Messung der Bandgeschwindigkeit. Dadurch werden die bekannten Probleme wie durchrutschende, hüpfende oder verschmutzende Räder im Innengurt vermieden.

Vorteile des Wiegerahmens

- Keine beweglichen oder verschleißenden Komponenten
- Starre und stabile Röhrenkonstruktion
- Kann für jedes Standard-Förderband angepasst werden, kein Raum über dem Band erforderlich
- Die Wiegerahmenlänge (4 Wiegerollen bzw. 2 Wiegerollen) minimiert die negativen Einflüsse des Bandes.
- 2 Präzisions-Gewichtsaufnehmer; hängend montiert, um eine ordnungsgemäße und gleichbleibende Genauigkeit zu garantieren

- Gesamtauslenkung der Tragrolle(n) unter 0,127 mm (0,005 Zoll)
- Schmale Profile, so daß Probleme mit Materialansammlungen und damit Nullpunktprobleme minimiert werden
- Eine Gewichtsauflegemechanik zur schnellen Überprüfung der Mechanik und der Genauigkeit des Bandwaagensystems ist als Option erhältlich.

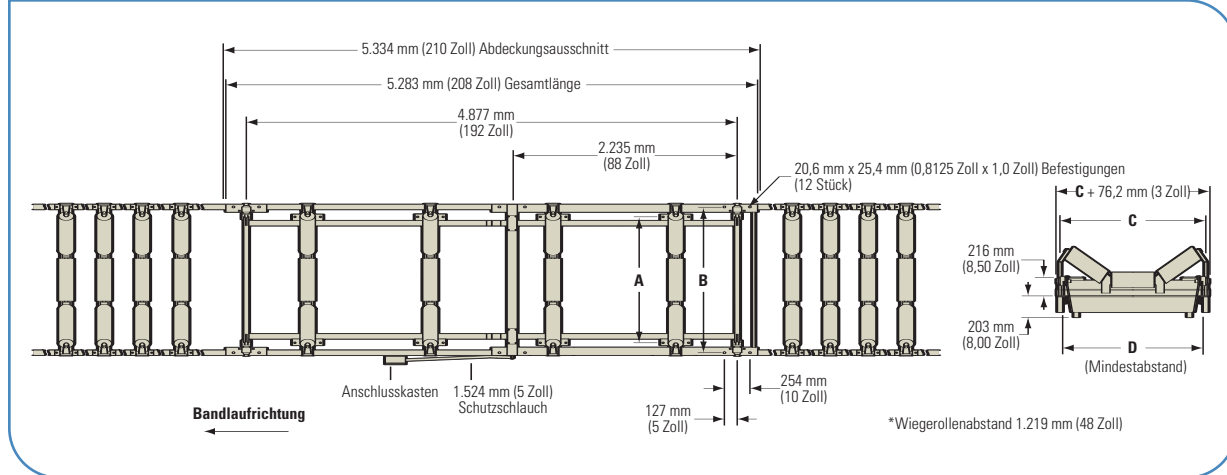
Vorteile des Bandgeschwindigkeitssensors

- Widerstandsfähiges Gehäuse, geeignet für Außeninstallationen
- Wechselstrom-Pulsgenerator, d.h. keine verschleißenden oder zu justierenden Komponenten

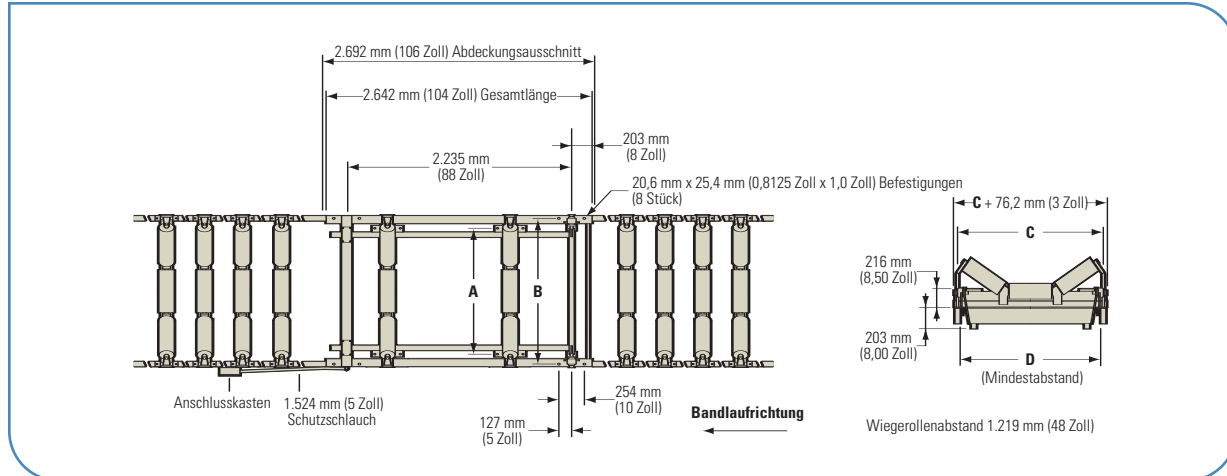
Leistungsgarantie

Bei von Thermo zugelassenen Installationen gewährleisten wir, dass das Ramsey Präzisionsbandwaagen-System der Serie 17 Wäge- und Zählergebnisse liefert, die um nicht mehr als $\pm 0,25\%$ von der realen Menge abweichen, vorausgesetzt es wurde nach den Thermo Richtlinien kalibriert und überprüft.

Ramsey Bandwaage der Serie 17 – Abmessungen der Wiegebrücke mit vier Wiegerollen



Ramsey Bandwaage der Serie 17 – Abmessungen der Wiegebrücke mit zwei Wiegerollen



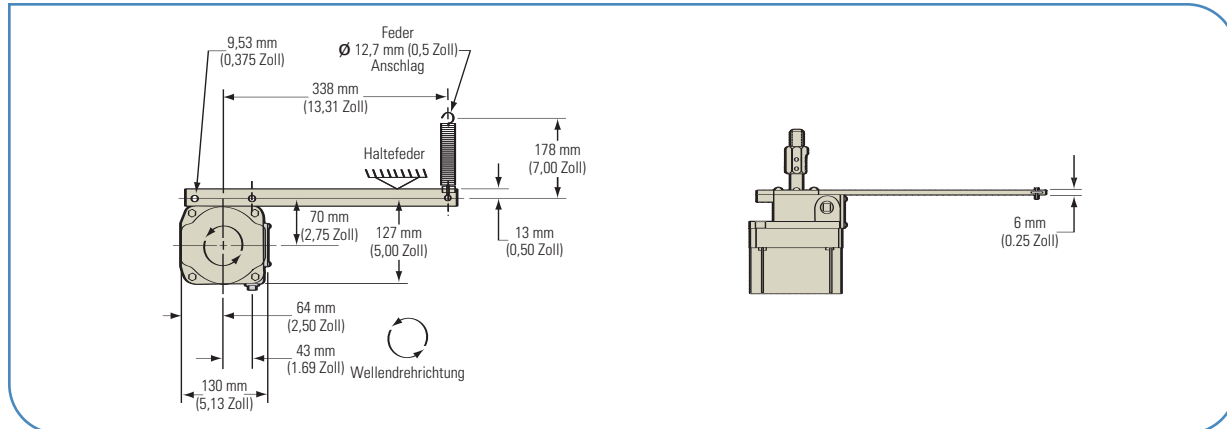
Ramsey Bandwaage der Serie 17 – Abmessungen für verschiedene Bandbreiten

| BAND BREITE | LÄNGE (mm) | | | | GEWICHT* (kg) | |
|-------------|------------|------|------|------|---------------|--------------|
| | A | B | C | D | 2 TRAGROLLEN | 4 TRAGROLLEN |
| 650 mm | 681 | 878 | 942 | 796 | 200 | 290 |
| 750 mm | 781 | 978 | 1042 | 896 | 205 | 300 |
| 850 mm | 881 | 1078 | 1142 | 996 | 210 | 310 |
| 1000 mm | 1031 | 1228 | 1292 | 1146 | 215 | 320 |
| 1200 mm | 1231 | 1428 | 1492 | 1346 | 220 | 330 |
| 1400 mm | 1431 | 1628 | 1692 | 1546 | 230 | 350 |
| 1600 mm | 1631 | 1828 | 1892 | 1746 | 235 | 360 |
| 1800 mm | 1831 | 2028 | 2092 | 1946 | 250 | 390 |
| 2000 mm | 2031 | 2228 | 2292 | 2146 | 260 | 410 |

| BAND BREITE | LÄNGE (Zoll) | | | | GEWICHT* (lb) | |
|-------------|--------------|----|-------|-------|---------------|--------------|
| | A | B | C | D | 2 TRAGROLLEN | 4 TRAGROLLEN |
| 24 Zoll | 25.25 | 33 | 35.50 | 29.75 | 435 | 635 |
| 30 Zoll | 31.25 | 39 | 41.50 | 35.75 | 450 | 650 |
| 36 Zoll | 37.25 | 45 | 47.50 | 41.75 | 463 | 663 |
| 42 Zoll | 43.25 | 51 | 53.50 | 47.75 | 477 | 677 |
| 48 Zoll | 49.25 | 57 | 59.50 | 53.75 | 491 | 691 |
| 54 Zoll | 55.25 | 63 | 65.50 | 59.75 | 505 | 705 |
| 60 Zoll | 61.25 | 69 | 71.50 | 65.75 | 518 | 718 |
| 72 Zoll | 73.25 | 81 | 83.50 | 77.75 | 547 | 747 |
| 84 Zoll | 85.25 | 93 | 95.50 | 89.75 | 575 | 775 |

*Ca. Gewicht ohne Tragrollen

Ramsey 60-12 Abmessungen des Geschwindigkeitssensors



Ramsey Bandwaagen-System der Serie 17

Spezifikationen

Ramsey 10-17 Wiegebrücken

| | |
|-------------------------|---|
| Wiegebrücke | Ausführung für vier Tragrollenstationen optionale Version für zwei Tragrollenstationen |
| Wiegerahmenaufbau | Selbsttragend, bestehend aus einer an Drehpunkten gelagerten Wiegeplattform und einem Querträger, der die Längsträger des Förderbandes überspannt; Robuste Bauweise in einem Stück montierbar; stabilisiert den Wiegebereich des Förderbandes |
| Wiegerahmenkonstruktion | Mechanische Röhrenkonstruktion; Standardbandbreiten 400 bis 2000 mm (18 bis 72 Zoll). |
| Platzbedarf | Passt in jedes Standard-Förderband; kein Raum über dem Band erforderlich. Abmessungen des Platzbedarfes siehe Schemazeichnungen. |

Wiegezellen

| | |
|---------------------------|---|
| Anzahl | Zwei Wiegezellen parallel verschaltet |
| Gehäuse | Hermetisch dichtes Edelstahlgehäuse IP 68 |
| Montage | Spannung |
| Versorgung | 10 V Gleichspannung $\pm 5\%$ |
| Ausgang | 3 mV/V $\pm 0,1\%$ |
| Nichtlinearität | $< 0,03\%$ vom Messbereichsendwert |
| Nicht-Reproduzierbarkeit | $< 0,1\%$ vom Messbereichsendwert |
| Hysterese | $< 0,02\%$ vom Messbereichsendwert |
| Betriebstemperatur | -54°C bis $+93^{\circ}\text{C}$ (-65°F bis $+200^{\circ}\text{F}$) |
| Temperaturempfindlichkeit | Kennwert $0,0014\%$ Messbereichsendwert / $^{\circ}\text{K}$ ($0,0008\%$ Messbereichsendwert / $^{\circ}\text{F}$) |
| Null | $0,0027\%$ Messbereichsendwert / $^{\circ}\text{K}$ ($0,0015\%$ Messbereichsendwert / $^{\circ}\text{F}$) |
| Überlast | Elektrisch bis 150% des Messbereichsendwertes; Mechanisch 300% des Messbereichsendwertes; Seitenlast 50% des Meßbereichsendwertes |
| Zulassungen (Optional) | FM-zugelassen für Class II, Div. 1 & 2, Groups E, F & G; NTEP Typ III, 5000 division; OIML; PTB; ATEX |

Digitaler Geschwindigkeitssensor Ramsey 60-12

| | |
|--------------|---|
| Typ | Digital, bürstenlos |
| Montage | Direkt auf einen Wellenstumpf mit 16 mm (0,625 Zoll) Durchmesser an der Umlenkrolle oder Spanntrommel |
| Gehäuse | Witterungsbeständig IP 64 |
| Lieferumfang | Mit Kupplung, Drehmomentenstütze und Spannfeder |
| Gewicht | Ca. 4 kg (8 lb) |



©2005 Thermo Electron Corporation. Alle Rechte vorbehalten. Änderungen der technischen Daten, Bedingungen und Preise vorbehalten.
Nicht alle Produkte sind in allen Ländern erhältlich. Erfragen Sie Einzelheiten bitte bei dem Hersteller in Ihrer Nähe.
Literatur-Code PI.8018.0305.DE