

Thermo Scientific Ramsey Modell 90-100

Dosierbandwaage für hohe Kapazitäten

Die Thermo Scientific™ Ramsey™ Modell 90-100 Dosierbandwaage für hohe Kapazitäten bietet eine exakte Dosierung für eine Vielzahl anspruchsvoller Industrieanwendungen extremen Einsatzbedingungen mit hohen Förderleistungen. Die Endlsgurt-Konstruktion ermöglicht einen schnellen Gurtwechsel bei minimalen Stillstandszeiten. Die sehr robuste und widerstandsfähige Rahmen-Konstruktion trägt zusätzlich zu einer sehr hohen Genauigkeit bei, und hilft Ihnen, Ihre Prozesse und somit Ihre Wirtschaftlichkeit zu verbessern.

Eigenschaften

- Hochbelastbare, robuste Konstruktion für hohe Förderleistungen
- Für anspruchsvolle Wäganwendungen in extremen Einsatzbedingungen
- Offene, halboffene oder vollständig geschlossene Konstruktion
- Motor mit konstanter oder variabler Drehzahl
- Bewährte Zuverlässigkeit
- Maßgeschneiderte Lösungen für Ihren individuellen Anwendungsfall



Eine exakte Dosierung von Hilfsstoffen ist oft entscheidend für die Erhaltung der Produktqualität. Eine Bandwaage, die das Gewicht exakt und zuverlässig ermittelt, kann Materialabfall reduzieren und dazu beitragen, eine gleichbleibende Mischkonsistenz zu erhalten und Gewinne zu steigern.

Wir haben über 40 Jahre Erfahrung in der Entwicklung und Herstellung von Dosierbandwaagen. Jede Bandwaage ist auf die speziellen Anforderungen der Anwendung zugeschnitten. Wir arbeiten eng mit unseren Kunden zusammen, um ihnen Systeme bieten zu können, die ihre Erwartungen hinsichtlich Leistung und Zuverlässigkeit erfüllen.

Die Thermo Scientific Ramsey Modell 90-100 Dosierbandwaage für hohe Kapazitäten wurde für anspruchsvolle Industrieanwendungen mit hohen Förderleistungen und Gurtbelastungen entwickelt. Dieses System ist ausgelegt für Fördermengen von bis zu 900 Tonnen pro Stunde, und Gurtbelastungen von bis zu 450 kg/m.



Thermo Scientific Ramsey Modell 90-100
Dosierbandwaage für hohe Beanspruchungen

Thermo Scientific Ramsey
Micro-Tech 9105 Pulteinbaugeschäft

Thermo
SCIENTIFIC



Thermo Scientific Ramsey Modell 90-100
Dosierbandwaage für hohe Kapazitäten

Thermo Scientific Ramsey
Micro-Tech 9105 Wandgehäuse

Thermo Scientific Ramsey
Micro-Tech 9105 Pulteinbaugehäuse

Funktionsprinzip

Das Material wird über einen Einlass der Bandwaage zugeführt, die mit einem manuell verstellbaren, senkrechten Schieber zur Kontrolle der Materialhöhe ausgestattet ist. Die Baugruppe aus Wägeeinrichtung/ Wiegebrücke verfügt über eine DMS-Wägezelle, welche die Gravitationskraft des Materials misst und diese Kraftmessung in ein elektrisches Ausgangssignal umwandelt, das proportional zur Gurtbelastung ist.

Ein digitaler Drehzahlsensor überwacht kontinuierlich die Bandgeschwindigkeit und sendet das entsprechende Signal an die Elektronik.

In der mikroprozessorgesteuerten Thermo Scientific™ Ramsey™ Micro-Tech-Elektronik werden die Signale von der Wägezelle und dem Drehzahlsensor in momentane Förderleistung umgesetzt. Über den Signalausgang der Elektronik werden zusätzliche Regel- und Überwachungsfunktionen der Dosierbandwaage ermöglicht.

Sollten Sie an einer Misch- und Chargen-Dosierung interessiert sein, ist die Ramsey Micro-Tech-Elektronik auch in Form einer Dosiersteuerung verfügbar. Hier wird über die Elektronik eine direkte Regulierung des Förderers ermöglicht.

Mit unserer Vielzahl an Dosierbandwaagen-Lösungen können wir auch Ihnen das auf Ihre Anwendung zugeschnittene Produkt bieten.

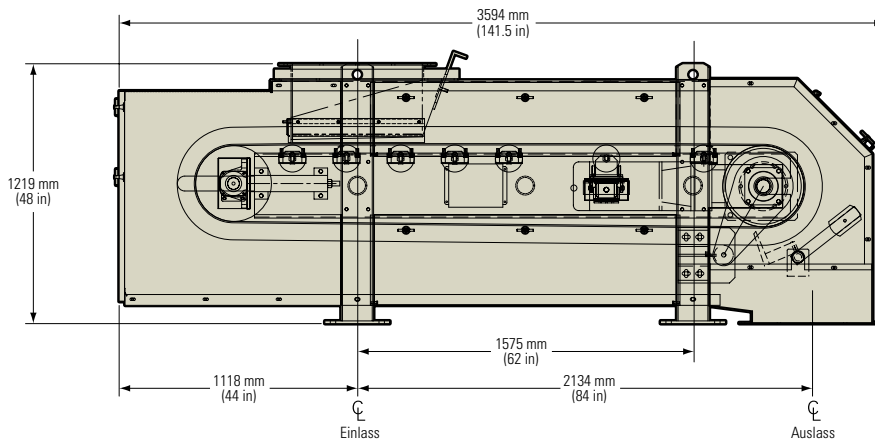
Merkmale und Vorteile

Die Ramsey Modell 90-100 Dosierbandwaage für hohe Kapazitäten sind mit unsere Thermo Scientific Ramsey Bandwaagenmodelle der Serie 30 oder IDEA ausgestattet. Diese Präzision-Einrollen-Wiegerahmen sorgen für eine exakte Messung Ihrer verarbeiteten Materialien. Weitere Besonderheiten und Vorteile:

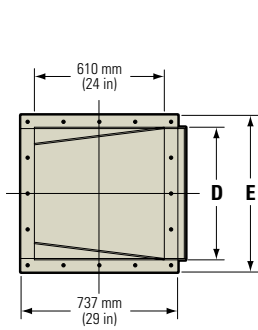
- Endlosgurt-Konstruktion: Ausziehbare Träger erleichtern den Austausch des Endlosgurtes im Förderer und reduzieren so Stillstandszeiten.
- Hochbelastbare Konstruktion: Äußerst robuste Laufrollen und ein sehr stabiler Rahmen für schwierige industrielle Anwendungen mit hohen Förderleistungen
- Verschiedene Gurtbreiten: Erhältlich in unterschiedlichen Bandbreiten von 457 mm (18 Zoll) bis 1.829 mm (72 Zoll) und breiter.
- Variable Längen: Passen Sie die Länge des Dosierbandes an Ihre Anwendung an: Von 2.134 mm (7 ft) bis über 6.096 mm (20 ft).
- Antriebsmotoren: wählbar, mit konstanter oder variabler Drehzahl.
- Bauform: Wählen Sie zwischen einer offenen, halboffenen oder vollständig geschlossenen Konstruktion.
- Verfügbare Optionen: Gurt-Abstreifer, Schiefelaufschalter und Sicherheits-Reißleinenschalter.

Optionen

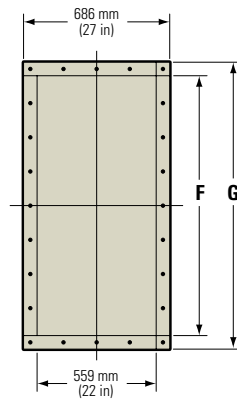
- Eingriffsschutz / Einhausung des Förderers
- Abstreifer
- Antrieb mit variabler Drehzahl
- Durchflussschalter (Durchfluss/kein Durchfluss)
- Schiefelaufschalter
- Sicherheits-Reißleinenschalter
- Füllstandmelder (Verstopfung Materialeinlauf/Auslauf)
- Ex-Zertifizierung (Klasse 1 und 2)
- Konstruktion aus rostfreiem Edelstahl
- Schleiss-Schutz
- Hochtemperaturgurte
- Abschaltungs-/Wartungsklappen



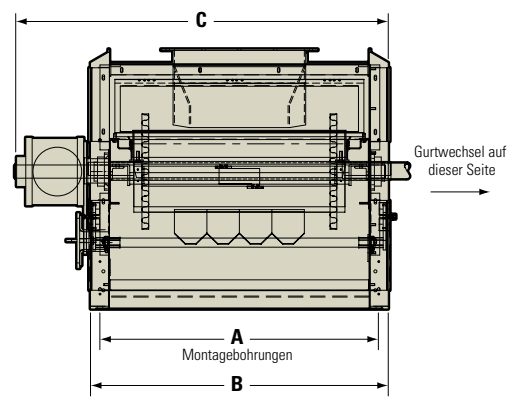
SEITENANSICHT



DETAIL EINLASSFLANSCH



DETAIL AUSLASSFLANSCH



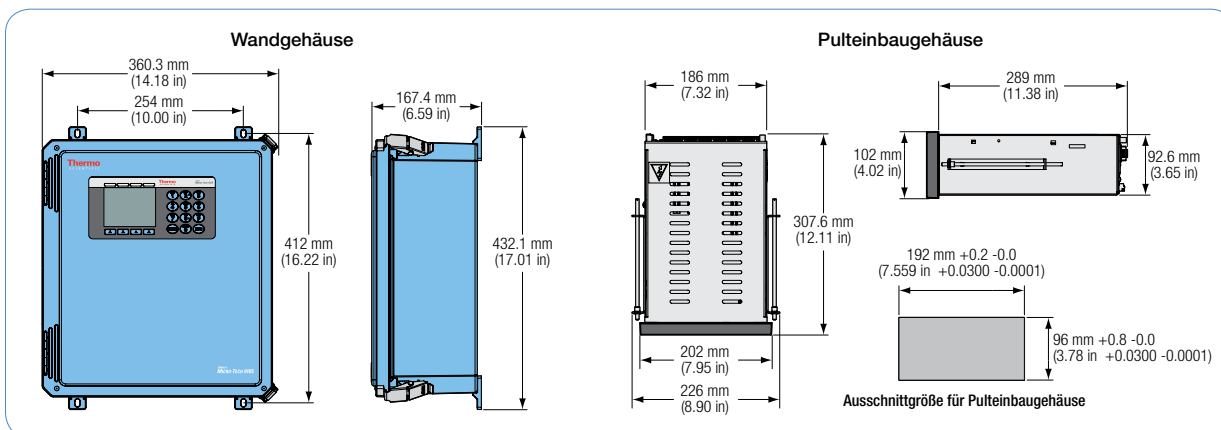
FRONTANSICHT

Ramsey Modell 90-100 Bandwaage für hohe Kapazitäten—Abmessungen können variieren

GURTBREITE	LÄNGE (mm)						
	A	B	C	D	E	F	G
457 mm	851	940	1295	305	432	762	889
610 mm	1003	1092	1448	406	533	914	1041
762 mm	1156	1245	1600	508	635	1067	1194
914 mm	1308	1397	1753	610	737	1219	1346
1067 mm	1461	1549	1905	711	838	1372	1499
1219 mm	1613	1702	2057	813	940	1524	1651

GURTBREITE	LÄNGE (in)						
	A	B	C	D	E	F	G
18 in	33.5	37	51	12	17	30	35
24 in	39.5	43	57	16	21	36	41
30 in	45.5	49	63	20	25	42	47
36 in	51.5	55	69	24	29	48	53
42 in	57.5	61	75	28	33	54	59
48 in	63.5	67	81	32	37	60	65

Ramsey Micro-Tech 9105 Dosierelektronik



Thermo Scientific Ramsey Modell 90-100

Allgemeine technische Daten

Genauigkeit	± 0,5 %, basierend auf zugelassenen Anwendungen und Testanforderungen
Gurtbreite	457 mm (18 Zoll) bis 1.829 mm (72 Zoll); breitere Bänder in anderen Ausführungen möglich
Länge der Bandwaage	MitteEinlass bis Mitte Auslass: 2.134 mm (7 ft) bis 6.096 mm (20 ft)
Förderleistung	Material: 0,9 T/h. bis 816 T/h bei einer Dichte von 801 kg/m ³ (1 Tonne/Std. bis 900 Tonnen/Std. bei 50 lb/ft ³) Höhere Förderleistungen möglich
Gurtbelastung	26 kg/m bis 446,5 kg/m (17,5 lb/ft bis 300 lb/ft)
Wiegebereich	normalerweise 610 mm (2 ft), je nach Anwendung variabel
Gurt	Endlosgurt, Polyester der Klasse 2 SBR, geeignet für nahezu die meisten Anwendungen, mit Wellenkanten oder 25,4-mm-Vanner-Kanten (1 Zoll); Andere Gurtausführungen je nach Anwendung verfügbar
Wiegerollen	Je nach Anwendung, Wiegerollen-Durchmesser 102 mm (4 Zoll), 127 mm (5 Zoll) oder 152 mm (6 Zoll), Klasse: CEMA C- oder D-; höherwertige Wiegerollen für starke Beanspruchung verfügbar
Umlenktrommel	Durchmesser 356 mm (14 Zoll), Gummiummantelung; spezielle Konstruktionen je nach Anwendung verfügbar
Getriebe	Sumitomo oder ähnliches wellenmontiert
Wiegebrücke	Modulare Ein-Rollen Wiegebrücke Ramsey Serie 30 oder Ramsey IDEA
Förderer	Robuster Rahmen mit ausziehbaren Seitenstützen für einen leichten Gurtwechsel; Gurtenantnahme kann je nach Anforderung auf der linken oder auf der rechten Seite vorgegeben werden.
Gewichtaufnehmer	DMS-Drucklastaufnehmer
Spannungsversorgung der Wägezelle	10 VDC empfohlen, 15 VDC maximal
Nichtlinearität	< 0,03 % Nennleistung
Wiederholgenauigkeit	< 0,01 % Nennleistung
Hysterese	< 0,02 % Nennleistung
Temperaturempfindlichkeit	Null: < 0,0009 %/°C (< 0,0005 %/°F) Messbereichsumfang: < 0,0014 %/°C (< 0,0008 %/°F)

Micro-Tech 9105 Bandwaagen-Dosierelektronik

Gehäuse	Wandgehäuse, NEMA-4X Glasfaser, IP66, staub- und wasserdicht.; 432 x 360 x 167 mm (17 x 14 x 6,6 Zoll) Pulteinboxgehäuse, Gehäuse aus Chromstahl, Frontplatte IP65, DIN 43700, 308 x 102 x 202 mm (12 x 4 x 7,9 Zoll)
Temperatur	Betrieb: -20 °C bis +60 °C (-4 °F bis +140 °F) Lagerung: -30 °C bis +70 °C (-22 °F bis +158 °F)
Spannungsversorgung	Wandgehäuse 100-240 VAC, 50/60 Hz Pulteinboxgehäuse 24 VDC +10 %, -15 % (benutzerseitig bereitgestellt), nur 24 VDC, wahlweise AC-Modul verfügbar
Anzeige	77 mm x 58 mm sichtbare grafische LCD-Anzeige mit guter Lesbarkeit, permanente Hintergrundbeleuchtung zum problemlosen Ablesen in Innen- und Außenbereichen; verfügbare Menüsprachen: Englisch, Deutsch, Italienisch und Spanisch
Spannungsversorgung Wägezelle	5 VDC +/-10 %, 90 mA
Eingänge/Ausgänge	Inkl. eine zweifach-analoge Eingangs-/Ausgangskarte; 2 Analogeingänge und 2 Analogausgänge, optional 0-20 oder 4-20 mA
Kommunikation	Standardschnittstelle RS-232C unterstützt Modem; RS-485, 2-Leiter- und 4-Leiter-Mehrfachanschluss
Kommunikationsprotokolle	Modbus RTU, Allen Bradley DF-1, Siemens
Ethernet	Ethernet/IP und Modbus/TCP
Integrierter USB-Anschluss	Konfiguration und Datenspeicherung
Erweiterungssteckplätze (4)	Erweiterungskarten optional 4-20 mA-Ausgangskarte, digitale oder analoge Eingangs-/Ausgangskarten, Profibus- oder Standard-Kommunikationskarte
Kennzeichnung	cCSAus, CE
Ausstehende Zulassungen	SIL-2, Tick Mark, GOST sowie andere ATEX-Klassifikationen

Digitaler Drehzahlsensor

Ausführung	Digital, bürstenlos
Montage	Direkt auf Welle
Gehäuse	Witterungsbeständig



thermoscientific.com/bulkweighing

© 2016 Thermo Fisher Scientific Inc. Alle Rechte vorbehalten. Alle Warenzeichen sind Eigentum von Thermo Fisher Scientific Inc. bzw. seiner Tochterfirmen. Änderungen an technischen Daten, Geschäftsbedingungen und Preisen bleiben vorbehalten. Nicht alle Produkte sind in allen Ländern erhältlich. Weiterführende Informationen erhalten Sie von Ihrem Thermo Fisher Scientific Ansprechpartner vor Ort.

Australien
+61 (0) 8 8208 8200
+61 (0) 8 8234 3772 fax

Chile
+56 (0) 2 378 5080
+56 (0) 2 370 1082 fax

Indien
+91 (20) 6626 7000
+91 (20) 6626 7001 fax

Südafrika
+27 (0) 11-822-4120
+27 (0) 11-822-3982 fax

USA und Kanada
+1 (800) 445-3503
+1 (763) 783-2525 fax
+1 (763) 783-2500 direct

Brasilien
+55-11-2367-2192
+55-11-2367-2192 fax

China
+86 (0) 80 0810 5118
+86 (0) 21 6445 1101 fax

Italien
+39 02-950590-55
+39 02-953200-15 fax

Spanien
+34 (0) 91-484-5965
+34 (0) 91-484-3597 fax

Deutschland
+49 (0) 208-824930
+49 (0) 208-852310 fax

Mexiko
+52 (55) 1253 9410
+52 (55) 1253 9424 fax

Großbritannien
+44 (14) 4241 3700

Thermo
SCIENTIFIC

A Thermo Fisher Scientific Brand