

Thermo Scientific Ramsey Modell 90-125

Dosierbandwaage für Schüttgüter

Die Thermo Scientific™ Ramsey Modell 90-125 Dosierbandwaage ermöglicht eine exakte Dosierung von Industriematerialien bei moderaten Förderleistungen. Ihre robuste und freitragende Rahmenkonstruktion bietet eine stabile Wägestruktur und ermöglicht eine schnelle und unkomplizierte Wartung. Dank dieser Grundeigenschaften, welche mit diversen Optionen an Ihren Prozess individuell angepasst werden können, hilft Ihnen unser System bei der Verbesserung Ihrer Prozesse sowie der Steigerung Ihrer Ergebnisse.



**Thermo Scientific Ramsey Modell 90-125
-Dosierbandwaage für mittlere Förderleistungen**



Eine exakte Dosierung von Hilfsstoffen ist oft entscheidend für eine hohe Produktqualität. Eine Bandwaage, die das Gewicht exakt und zuverlässig ermittelt, kann Materialabfall reduzieren und dazu beitragen, eine gleichbleibende Mischkonsistenz zu erhalten und somit die Ergebnisse zu verbessern.

**Thermo Scientific Ramsey
Micro-Tech 9105 Wandgehäuse**



**Thermo Scientific Ramsey
Micro-Tech 9105 Pulteinbaueinheit**

Wir haben über 40 Jahre Erfahrung in der Entwicklung und Herstellung von Dosierbandwaagen. Jedes Dosiersystem ist auf die speziellen Anforderungen der Anwendung zugeschnitten. Wir arbeiten eng mit unseren Kunden zusammen, um ihnen Systeme bieten zu können, die ihre Erwartungen hinsichtlich Leistung und Zuverlässigkeit erfüllen.

Die Dosierbandwaage Thermo Scientific Ramsey Modell 90-125 für mittlere Förderleistungen ermöglicht eine exakte Materialdosierung bei industriellen Anwendungen mit moderaten Förderkapazitäten und Gurtbelastungen. Unterstützt werden Fördermengen von ca. 0,5 Tonnen pro Stunde bis ca. 100 Tonnen pro Stunde und Gurtbelastungen von 15 kg/m (10 lb/ft) bis 170 kg/m (72 lb/ft).

Thermo
SCIENTIFIC



Thermo Scientific Ramsey Model 90-125 Dosierbandwaage für mittlere Förderleistungen

Thermo Scientific Ramsey Micro-Tech 9105 Wandgehäuse



Thermo Scientific Ramsey Micro-Tech 9105 Pulteinbaueinheit

Funktionsprinzip

Das Material wird über einen Einlass der Bandwaage zugeführt, die mit einem manuell verstellbaren, senkrechten Schieber zur Kontrolle der Materialhöhe ausgestattet ist. Die Baugruppe aus Wägeeinrichtung/ Wiegebrücke misst die Gravitationskraft des Materials und wandelt diese Kraftmessung in ein elektrisches Ausgangssignal um, das proportional zur Gurtbelastung ist.

Ein digitaler Drehzahlsensor überwacht kontinuierlich die Bandgeschwindigkeit. Die zwei Signale der mikroprozessorgesteuerten Elektronik werden verwendet, um den Momentanwert und die geförderte Menge anzuzeigen. Die Elektronik gibt ein Ausgangssignal für Steuerungs- und Überwachungszwecke aus.

Micro-Tech 9105 Bandwaagen-Dosierelektronik

Die Thermo Scientific™ Ramsey™ Micro-Tech 9105 Bandwaagen-Dosierelektronik vereint Wägeintegrator und eine PID/ P.E.I.C.-Steuerungslogik in einem Gerät. Die Bandwaagen-Dosierelektronik integriert das Wägezellensignal von einer Bandwaage/

Wiegebrücke und den Eingang von einem Geschwindigkeitssensor, um das tatsächliche Gewicht und die geförderte Gesamtmenge zu ermitteln. Die Elektronik bietet außerdem Ausgangssignale, eine verbesserte Kommunikation und die Fähigkeit, Informationen über USB herunter- bzw. hochzuladen, um eine bessere Steuerung und Dosierung zu ermöglichen.

Merkmale und Vorteile

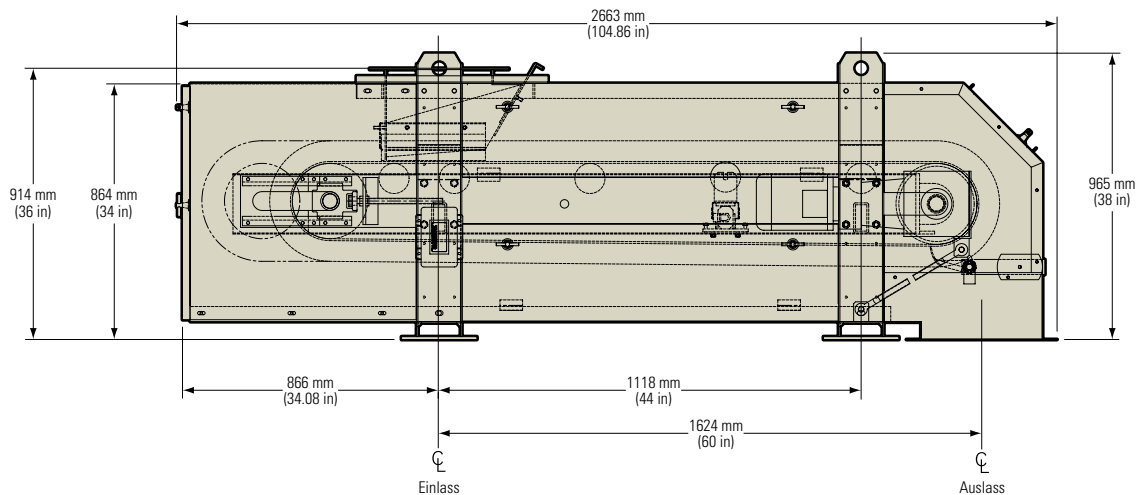
Die Ramsey Modell 90-125 -Dosierbandwaage für mittlere Leistungsbereiche integriert unsere bewährte Thermo Scientific Ramsey 30 Präzisions-Einrollen Wiegebrücke. Weitere Besonderheiten und Vorteile:

- Freitragender Rahmen: Diese Eigenschaft ermöglicht einen schnellen und leichten Ausbau der vulkanisierten Endlosbänder der Dosierbandwaage, für schnelle und unkomplizierte Reinigung, Wartung und Bandwechsel.
- Stabile Fördererstruktur: Diese Konstruktion bietet eine robuste und stabile Grundlage für ein präzises Verwiegen.
- Unterschiedliche Bandbreiten: Die Dosierbandwaage ist in vier Bandbreiten von 457 mm (18 Zoll) bis 914 mm (36 Zoll) erhältlich.

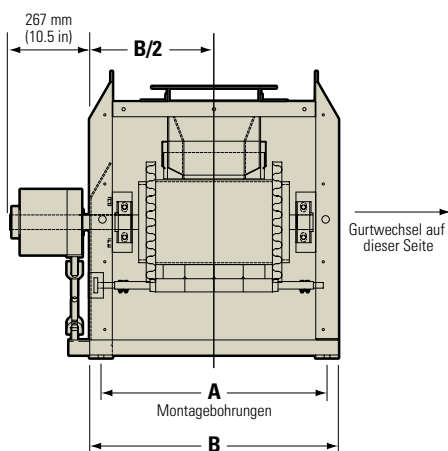
- Variable Fördererlänge: Passen Sie die Länge der Bandwaage an Ihre Anwendung an: Von 1.524 mm (5 ft) bis über 4.572 mm (15 ft).
- Material: Wählen Sie entweder eine Konstruktion aus Carbon- oder Edelstahl.
- Antriebsmotoren: wählbar, mit konstanter oder variabler Drehzahl.
- Bauform: Wählen Sie zwischen einer offenen, halboffenen oder vollständig geschlossenen Konstruktion.

Optionen

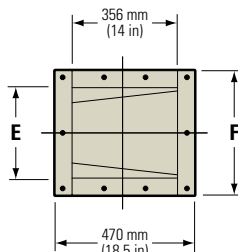
- Komplette Einhausung / Eingriffsschutz
- Abstreifer Antrieb mit variable Drehzahl
- Durchflussschalter (Durchfluss/kein Durchfluss)
- Antrieb
- Schiefelaufschalter
- Sicherheits-Reißbleinenschalter
- Füllstandmelder (Verstopfung Materialein-/auslauf)
- Ex-Zertifizierung (Klasse 1 & 2)
- Konstruktion aus rostfreiem Edelstahl
- Schleiss-Schutz
- Hochtemperaturgurte
- Abschaltungs-/Wartungskappen



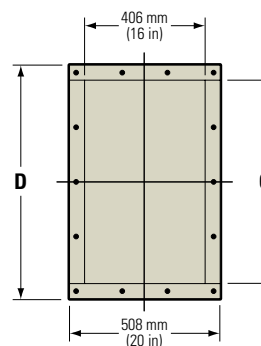
SEITENANSICHT



FRONTANSICHT



DETAIL EINLASSFLANSCH



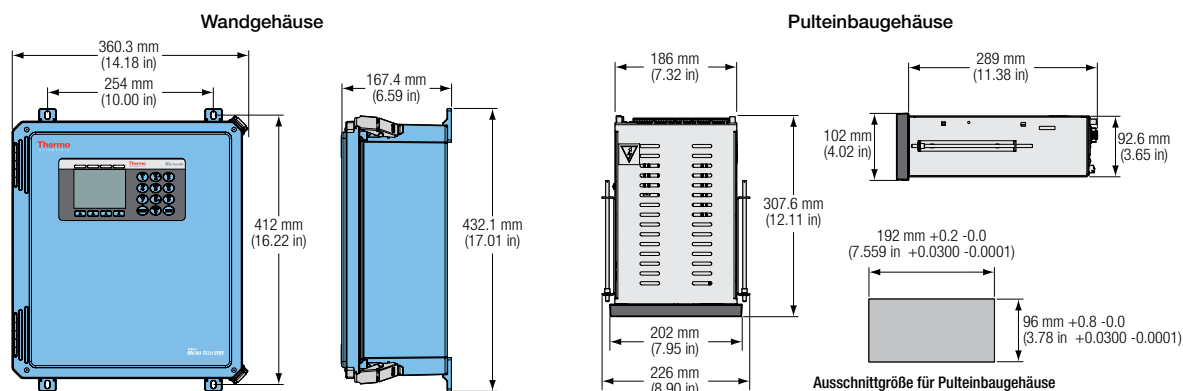
DETAIL AUSLASSFLANSCH

Ramsey Modell 90-125 Dosierbandwaage — Variable Abmessungen

GURTBREITE	A	B	LÄNGE (mm) C	D	E	F
457 mm	762	838	686	787	305	419
610 mm	914	991	838	940	406	521
762 mm	1067	1143	991	1092	508	622
914 mm	1219	1295	1143	1245	610	724

GURTBREITE	A	B	LÄNGE (in) C	D	E	F
18 in	30	33	27	31	12	16.5
24 in	36	39	33	37	16	20.5
30 in	42	45	39	43	20	24.5
36 in	48	51	45	49	24	28.5

Ramsey Micro-Tech 9105 Dosierbandwaage

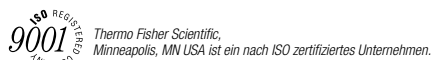


Allgemeine technische Daten

Genauigkeit	± 0,5 %, basierend auf zugelassenen Anwendungen und Testanforderungen
Gurtbreite	457 mm (18 Zoll); 610 mm (24 Zoll); 762 mm (30 Zoll); 914 mm (36 Zoll)
Länge der Bandwaage	Mittellinie des Einlasses bis Mittellinie des Auslasses: 1.524 mm (5 ft) bis über 4.572 mm (15 ft)
Förderleistung	Material: 0,5 t/h bis 91 t/h bei 801 kg/m ³ (0,5 t/h. bis 100 t/h. bei 50 lb/ft ³)
Gurtbelastung	15 kg/m bis 107 kg/m (10 lb/ft bis 72 lb/ft)
Wiegebereich	normalerweise 457 mm (1,5 ft)
Gurt	Endlosgurt, Polyester der Klasse 2 SBR, geeignet für nahezu alle Anwendungen mit Wellenkanten oder 25,4-mm-Vanner-Kanten (1 Zoll); Andere Gurte je nach Anwendung verfügbar
Wiegerollen	Wiegerollen, Durchmesser 102 mm (4 Zoll), CEMA C-eingestuft mit selbstfettenden Kugellagern; Größere Formate je nach Anwendung verfügbar
Umlenktrommel	Durchmesser 254 mm (10 Zoll), Gummiummantelung
Getriebemotor	Sumitomo oder vergleichbar; wellenmontiert
Wiegebrücke	Modulare Einrollen-Bandwaage der Ramsey Serie 30 oder Ramsey IDEA
Förderer	Freitragender Rahmen, für eine leichten Gurtwechsel; beidseitig herausziehbar
Gewichtaufnehmer	Einzelplattform-DMS-Druckaufnehmer in Kompression
Erregung der Wägezelle	10 VDC empfohlen, 15 VDC maximal
Nichtlinearität	< 0,03 % des Vollausschlags
Wiederholgenauigkeit	< 0,02 % des Vollausschlags
Hysterese	< 0,02 % des Vollausschlags
Temperaturempfindlichkeit	Null: < 0,0027 % vom Vollausschlags/°C (< 0,0015 % vom Vollausschlag/°F) Messbereichsumfang: < 0,0014 % des Messwerts/°C (< 0,0008 % des Messwerts/°F)

Micro-Tech 9105 Bandwaagen-Dosierelektronik

Gehäuse	Wandgehäuse, NEMA-4X Glasfaser, IP66, staub- und wasserdicht.; 432 x 360 x 167 mm (17 x 14 x 6,6 Zoll) Pulteinboxgehäuse, Gehäuse aus Chromstahl, Frontplatte IP65, DIN 43700, 308 x 102 x 202 mm (12 x 4 x 7,9 Zoll)
Temperatur	Betrieb: -20 °C bis +60 °C (-4 °F bis +140 °F) Lagerung: -30 °C bis +70 °C (-22 °F bis +158 °F)
Spannungsversorgung	Wandgehäuse 100-240 VAC, 50/60 Hz Pulteinboxgehäuse 24 VDC +10 %, -15 % (benutzerseitig bereitgestellt), nur 24 VDC, wahlweise AC-Modul verfügbar
Anzeige	77 mm x 58 mm sichtbare grafische LCD-Anzeige mit guter Lesbarkeit, permanente Hintergrundbeleuchtung zum problemlosen Ablesen in Innen- und Außenbereichen; verfügbare Menüsprachen: Englisch, Deutsch, Italienisch und Spanisch
Spannungsversorgung Wägezelle	5 VDC +/-10 %, 90 mA
Eingänge/Ausgänge	Inkl. zweifach-analoge Eingangs-/Ausgangskarte; 2 Analogeingänge und 2 Analogausgänge, optional 0-20 oder 4-20
Kommunikation	Standardschnittstelle RS-232C unterstützt Modem; RS-485, 2-Leiter- und 4-Leiter-Mehrfachanschluss
Kommunikationsprotokolle	Modbus RTU, Allen Bradley DF-1, Siemens
Ethernet	Ethernet/IP und Modbus/TCP
Integrierter USB-Anschluss	Konfiguration und Datenspeicherung
Erweiterungssteckplätze (4)	Erweiterungskarten optional 4-20 mA-Ausgangskarte, digitale oder analoge Eingangs-/Ausgangskarten, Profibus- oder Standard-Kommunikationskarte
Kennzeichnung	cCSAus, CE
Ausstehende Zulassungen	SIL-2, Tick Mark, GOST sowie andere ATEX-Klassifikationen
Digitale Drehzahlsensor	
Ausführung	Digital, bürstenlos
Montage	Direkt auf Welle
Gehäuse	Witterungsbeständig



thermoscientific.com/bulkweighing

© 2016 Thermo Fisher Scientific Inc. Alle Rechte vorbehalten. Alle Warenzeichen sind Eigentum von Thermo Fisher Scientific Inc. bzw. seiner Tochterfirmen. Änderungen an technischen Daten, Geschäftsbedingungen und Preisen bleiben vorbehalten. Nicht alle Produkte sind in allen Ländern erhältlich. Weiterführende Informationen erhalten Sie von Ihrem Ansprechpartner vor Ort.

Australien
+61 (0) 8 8208 8200
+61 (0) 8 8234 3772 fax

Chile
+56 (0) 2 378 5080
+56 (0) 2 370 1082 fax

Indien
+91 (20) 6626 7000
+91 (20) 6626 7001 fax

Südafrika
+27 (0) 11-822-4120
+27 (0) 11-822-3982 fax

USA und Kanada
+1 (800) 445-3503
+1 (763) 783-2525 fax
+1 (763) 783-2500 direct

Brasilien
+55-11-2367-2192
+55-11-2367-2192 fax

China
+86 (0) 80 0810 5118
+86 (0) 21 6445 1101 fax

Italien
+39 02-950590-55
+39 02-953200-15 fax

Spanien
+34 (0) 91-484-5965
+34 (0) 91-484-3597 fax

PI.8021.0316

Deutschland
+49 (0) 208-824930
+49 (0) 208-852310 fax

Mexiko
+52 (55) 1253 9410
+52 (55) 1253 9424 fax

Großbritannien
+44 (14) 4241 3700



A Thermo Fisher Scientific Brand